

MINISTÉRIO DO TRABALHO E PREVIDÊNCIA SOCIAL
GABINETE DO MINISTRO

PORTARIA N.º 511, DE 29 DE ABRIL DE 2016

(DOU de 02/05/2016 - Seção 1)
(Retificada no DOU de 04/05/2016)

Inclui, na Norma Regulamentadora n.º 36 - Segurança e Saúde no Trabalho em Empresas de Abate e Processamento de Carnes e Derivados, o Anexo II - Requisitos de segurança específicos para máquinas utilizadas nas indústrias de abate e processamento de carnes e derivados destinados ao consumo humano.

O **MINISTRO DO TRABALHO E PREVIDÊNCIA SOCIAL**, no uso das atribuições que lhe conferem o inciso II do parágrafo único do art. 87 da Constituição Federal e os arts. 155 e 200 da Consolidação das Leis do Trabalho - CLT, aprovada pelo Decreto-Lei n.º 5.452, de 1º de maio de 1943, resolve:

Art. 1º Incluir, na Norma Regulamentadora n.º 36 - Segurança e Saúde no Trabalho em Empresas de Abate e Processamento de Carnes e Derivados, aprovada pela Portaria MTE n.º 555, de 18 de abril de 2013, o Anexo II - Requisitos de segurança específicos para máquinas utilizadas nas indústrias de abate e processamento de carnes e derivados destinados ao consumo humano, com a redação constante no Anexo desta Portaria.

Art. 2º Esta Portaria entra em vigor na data de sua publicação, exceto quanto às máquinas de repasse de moela fabricadas antes de sua vigência, que terão prazos escalonados, por estabelecimento, para implementação do disposto no item 1.3 e subitens, devendo-se observar:

- I. Os estabelecimentos devem adequar 50% das máquinas de repasse de moela em até 18 meses.
- II. Os estabelecimentos devem adequar 25% das máquinas de repasse de moela restantes em até 24 meses.
- III. Os estabelecimentos devem adequar os demais 25% das máquinas de repasse de moela em até 30 meses.

§1º O atendimento às disposições transitórias estabelecidas no item 1.3.8 e subitens é requisito para a concessão do prazo de implementação estabelecido neste artigo.

§2º Os estabelecimentos que possuam até três máquinas de repasse de moela poderão optar pelo ajuste de uma máquina em 18 meses, uma em 24 meses e outra em 30 meses.

§3º Os estabelecimentos que possuam até duas máquinas de repasse de moela poderão optar pelo ajuste de uma máquina em 24 meses e outra em 30 meses.

§4º Os estabelecimentos que possuam apenas uma máquina de repasse de moela poderão optar pelo ajuste da máquina em até 24 meses.

§5º As microempresas e empresas de pequeno porte terão 6 meses a mais de prazo, em relação ao indicado neste artigo, para adequar suas máquinas de repasse de moela.

Art. 3º Esta Portaria entra em vigor da data de sua publicação.

MIGUEL ROSSETTO

ANEXO

Anexo II - Requisitos de segurança específicos para máquinas utilizadas nas indústrias de abate e processamento de carnes e derivados destinados ao consumo humano.

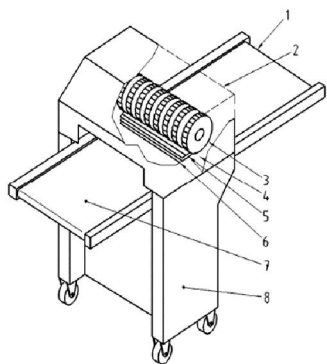
1 Para fins de atendimento do item 36.7.1 desta Norma, estão abrangidas no presente anexo as seguintes máquinas de uso na indústria de abate e processamento de carnes e de derivados destinados ao consumo humano:

I - Máquina automática para descourear e retirar pele e película

1.1 A máquina automática para descourear e retirar pele e película de carnes destinadas ao consumo humano é definida para fins deste anexo como a máquina com cilindros de tração e lâmina utilizada para descourear e retirar a pele e a película de carnes, com alimentação por esteira transportadora, sistema de retenção e esteira de descarga, conforme exemplificado nas figuras 1 e 2.

1.1.1 A máquina deve ser utilizada dentro dos limites estabelecidos no manual de instruções.

Figura 1 - Máquina automática de descourear e retirar pele e película

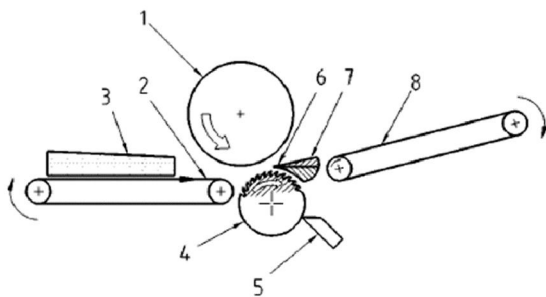


Legenda:

1. Esteira transportadora de descarga (saída do produto);
2. Proteção móvel;
3. Cilindros de retenção;
4. Suporte da lâmina;
5. Lâmina;
6. Cilindro dentado ou de transporte;
7. Esteira transportadora de alimentação;
8. Carenagem/Sistema motriz.

Fonte: Norma Técnica EN 12355:2003 + A1: 2010

Figura 2 - Detalhe do sistema de corte e transporte de uma máquina automática de descourear e retirar pele e película



Legenda:

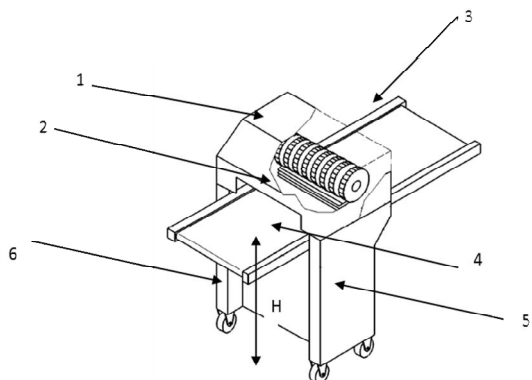
1. Cilindro de retenção;
2. Esteira transportadora para alimentação;
3. Produto;
4. Cilindro dentado tracionado;
5. Raspador;
6. Lâmina;
7. Suporte da lâmina;
8. Esteira transportadora de descarga (saída do produto).

Fonte: Norma Técnica EN 12355:2003 + A1: 2010

1.1.2 Os perigos mecânicos (figura 3) e os requisitos de segurança abrangidos neste anexo se referem ao tipo de máquina descrita no item 1.1 e seus limites de aplicação.

1.1.2.1 Deve ser realizada uma prévia avaliação de risco da máquina, após a sua instalação, longo período de inatividade ou quando ocorrer mudança do processo operacional, em relação ao trabalhador, para evitar riscos adicionais oriundos do processo e das condições do ambiente de trabalho.

Figura 3 - Zonas de perigo da máquina automática de descourear e retirar pele e película
(Figura retificada no DOU de 04 de maio de 2016 - Seção 1)



Legenda:

- 1. Zona 1 - zona de retenção e corte;
 - 2. Zona 2 - zona de alimentação;
 - 3. Zona 3 - zona de descarga;
 - 4. Zona 4 - zona de movimentação da esteira;
 - 5. Zona 5 - Zona motriz;
 - 6. Zona 6 - zona do sistema de rodízio para facilitar o transporte;
 - H - Altura da superfície da esteira de alimentação e de descarga em relação ao solo.
- Fonte: Norma Técnica EN 12355:2003 + A1: 2010

1.1.3 O acesso às zonas de perigo 1, 2 e 3 deve ser impedido por meio de proteção móvel intertravada, monitorada por interface de segurança, conforme os itens 12.38 a 12.55 da NR-12, devendo ainda o acesso às zonas 2 e 3 atender às dimensões indicadas na tabela 1 e figuras 4 e 5 deste anexo.

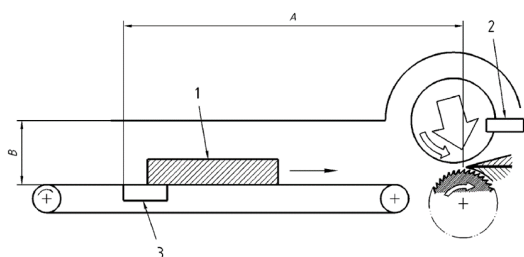
1.1.3.1 O movimento de risco dos cilindros deve cessar totalmente em um período de tempo de até dois segundos quando a proteção móvel intertravada for aberta.

1.1.3.2 A proteção móvel deve ser projetada de forma que possa ser movimentada pelo trabalhador com uma força menor do que 50N (newton).

Tabela 1 - Relação entre a altura da abertura B e a distância A iniciando na área de contato (medidas em milímetros)

A	≥	230	450	550	A = Distância até a área de contato.
B	≤	40	95	120	B = Altura da abertura, incluída a distância de controle, na borda frontal da proteção ou da barra de desconexão.

Figura 4 - Vista das zonas de perigo 1 e 2 para aplicação da tabela 1

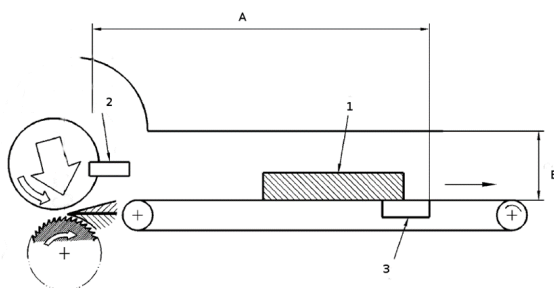


Legenda:

- 1. Produto;
- 2. Ancinho raspador;
- 3. Barra fixa.

Fonte: Norma Técnica EN 12355:2003 + A1: 2010

Figura 5 - Vista das zonas de perigo 1 e 3 para aplicação da tabela 1



Legenda:

- 1. Produto;
- 2. Ancinho raspador;
- 3. Barra fixa.

Fonte: Norma Técnica EN 12355:2003 + A1: 2010

1.1.4 O acesso à zona de perigo 4 deve ser impedido por meio de proteção móvel intertravada ou fixa, conforme os itens 12.38 a 12.55 da NR-12, para que se impeça o acesso aos movimentos perigosos dos transportadores contínuos, especialmente nos pontos de esmagamento, agarramento e aprisionamento formados pelas correias, roletes, acoplamentos e outras partes móveis das esteiras acessíveis durante a operação normal.

1.1.5 O acesso à zona de perigo 5 deve ser impedido em todas as faces por meio de proteção móvel intertravada ou fixa, conforme os itens 12.38 a 12.55 da NR-12.

1.1.6 A interface de segurança da máquina deve atingir no mínimo a categoria de segurança 3, conforme as normas técnicas oficiais vigentes à época de publicação deste anexo.

1.1.7 Nas máquinas móveis que possuem rodízios, pelo menos dois deles devem possuir travas.

1.1.8 A altura "H" deve ser de 1050 mm se a altura da esteira (plano de trabalho) for fixa.

1.1.8.1 Quando a altura da esteira for regulável, a altura "H" deve permitir ajuste entre 850 mm a 1120 mm.

1.1.8.2 A altura "H" fora do padrão estabelecido nos itens 1.1.8 e 1.1.8.1 deste anexo só pode ser adotada por meio de uma análise ergonômica do trabalho (AET) do posto de trabalho.

1.1.9 Os componentes elétricos devem atender ao grau de proteção (IP), de acordo com as normas técnicas oficiais vigentes à época de publicação deste anexo.

1.1.9.1 Quando utilizado jato de pressão de água para higienização da máquina, devem ser adotadas medidas adicionais para proteger componentes elétricos externos.

II - Máquina aberta para descourear e retirar a pele e a membrana

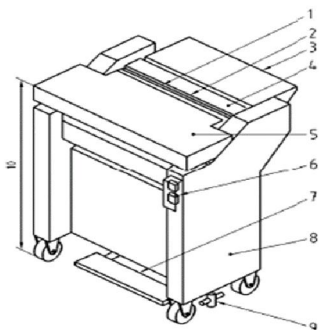
1.2 A máquina aberta para descourear e retirar a pele e a membrana de carnes destinadas ao consumo humano é definida para fins deste anexo como a máquina com um cilindro giratório dentado ou de arraste e lâmina utilizada para descourear e retirar a pele e a membrana de carnes, de alimentação manual, sem a utilização de esteira, conforme exemplificado nas figuras 6 e 7.

1.2.1 Nas máquinas abertas para descourear e retirar a pele e a membrana somente devem ser processados produtos arredondados e grandes.

1.2.1.1 Os produtos planos somente devem ser processados em máquinas automáticas para descourear e retirar pele e película.

1.2.1.2 A máquina deve ser utilizada dentro dos limites estabelecidos no manual de instruções.

Figura 6 - Máquina aberta de descourear e de retirar a pele e a membrana

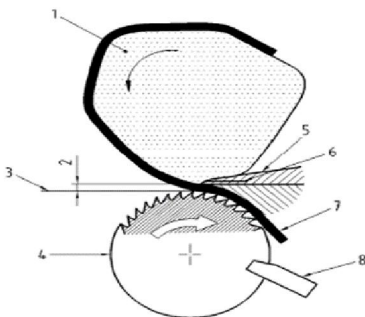


Legenda:

1. Cilindro dentado e tampa protetora;
2. Lâmina;
3. Mesa de evacuação;
4. Suporte de lâmina;
5. Mesa de alinhamento;
6. Interruptor de LIGA/DESLIGA;
7. Interruptor do pedal;
8. Sistema Motriz;
9. Dispositivo de bloqueio;
10. Altura da Mesa (H);

Fonte: Norma Técnica EN 12355:2003 + A1: 2010

Figura 7 - Sistema de uma máquina aberta de descourear e de retirar a pele e a membrana



Legenda: *(Legenda retificada no DOU de 04 de maio de 2016 - Seção 1)*

1. Produto arredondado;
2. Espessura do corte ≤ 5 mm (cilindro dentado) ou $\leq 0,5$ mm (cilindro de arraste);
3. Mesa de alimentação;
4. Cilindro dentado ou de arraste;
5. Suporte de lâmina;
6. Lâmina;
7. Couro ou pele;
8. Pente de raspagem.

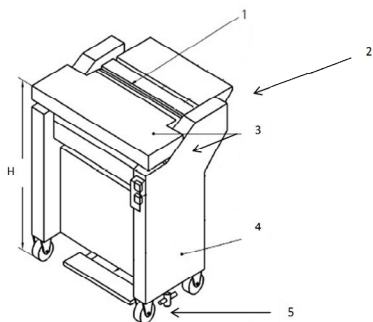
Fonte: Norma Técnica EN 12355:2003 + A1: 2010

(Itens 1.2.2 e 1.2.2.1 retificados no DOU de 04 de maio de 2016 - Seção 1)

1.2.2 Os perigos mecânicos (figura 8) e os requisitos de segurança abrangidos neste anexo se referem ao tipo de máquina descrita no item 1.2 e seus limites de aplicação.

1.2.2.1 Deve ser realizada uma prévia avaliação de risco da máquina, após a sua instalação, longo período de inatividade ou quando ocorrer mudança do processo operacional, em relação ao trabalhador, para evitar riscos adicionais oriundos do processo e das condições do ambiente de trabalho.

Figura 8 - Zonas de perigo da máquina aberta de descourear e retirar a pele e a membrana
(Figura retificada no DOU de 04 de maio de 2016 - Seção 1)

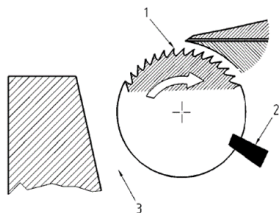


Legenda:

1. Zona 1: Zona de corte;
 2. Zona 2: Zona de descarga;
 3. Zona 3: Zona interna - entre cilindros e partes fixas da máquina e dispositivos de limpeza (se existentes);
 4. Zona 4: Zona motriz;
 5. Zona 5: Zona do sistema de rodízio para facilitar o transporte;
- H. Altura da mesa de alinhamento em relação ao solo.

Fonte: Norma Técnica EN 12355:2003 + A1: 2010

Figura 9 - Detalhe das zonas de perigo 1, 2 e 3 da máquina aberta de descourear e retirar a pele e a membrana (com pente raspador)

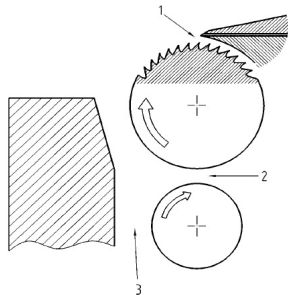


Legenda:

1. Cilindro dentado giratório e porta lâmina ajustável na altura com a lâmina montada;
2. Cilindro dentado giratório e pente raspador;
3. Cilindro dentado giratório e as partes fixas da máquina.

Fonte: Norma Técnica EN 12355:2003 + A1: 2010

Figura 10 - Detalhe das zonas de perigo 1, 2 e 3 da máquina aberta de descourear e retirar a pele e a membrana (com cilindro raspador giratório).



Legenda:

1. Cilindro de arraste giratório e porta lâmina fixo com a lâmina montada;
2. Cilindro de arraste giratório e cilindro raspador giratório;

3. Cilindro de arraste/cilindro raspador giratórios, com as partes fixas da máquina e o dispositivo de limpeza por jato de ar.

Fonte: Norma Técnica EN 12355:2003 + A1: 2010

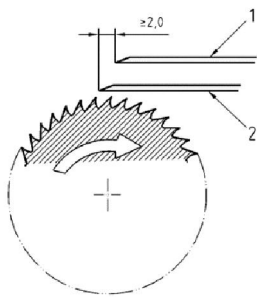
1.2.3 O acesso à zona de perigo 1 (área de corte e área de separação entre o cilindro dentado ou de arraste e o porta-lâmina) deve estar protegido, aplicando-se as seguintes medidas:

1.2.3.1 A distância ajustável entre o cilindro giratório dentado ou de arraste e a extremidade da borda cortante da lâmina deve ser $\leq 5,0$ mm e $\leq 0,5$ mm, respectivamente.

1.2.3.2 A lâmina e o porta-lâmina devem estar projetados de forma que a lâmina somente possa ser montada em uma única posição.

1.2.3.2.1 Quando se utiliza um dispositivo de lâmina dupla acima do porta-lâmina, o conjunto de lâmina dupla não deve formar uma área de contato com o cilindro dentado, que ocorre quando a diferença entre as bordas das lâminas for > 2 mm (ver a figura 11).

Figura 11 - Detalhe do dispositivo de lâmina dupla



Legenda:

1 - Lâmina dupla;

2 - Porta-lâmina.

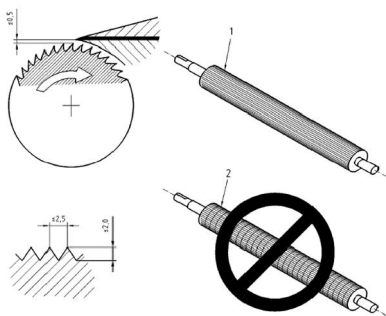
Fonte: Norma Técnica EN 12355:2003 + A1: 2010.

1.2.3.3 No caso de utilização de cilindro dentado, não é permitido que o ângulo formado pela parte (peça) livre do cilindro dentado, entre a lâmina e a borda frontal da mesa, seja maior que 35° da circunferência do cilindro, para uma mesa cuja altura é compreendida entre 850 mm a 1050 mm.

1.2.3.3.1 No caso de produtos arredondados e excepcionalmente grandes, pode-se utilizar uma mesa de alimentação que permita uma parte livre do cilindro dentado não superior a 90° para uma altura da mesa > 850 mm.

1.2.3.4 No caso de utilização de cilindro de arraste, na circunferência do cilindro giratório de arraste, a distância ponto-a-ponto das ranhuras (fendas) longitudinais deve ser menor ou igual a 2,5 mm e a profundidade da fenda (ranhura) menor ou igual a 2,0 mm. As ranhuras não devem ter estrias circunferenciais (ver figura 12).

Figura 12 - Requisitos de segurança do cilindro de arraste



Legenda:

1 - Cilindro de arraste sem estrias circunferenciais.
2 - Cilindro de arraste com estrias circunferenciais.
Fonte: Norma Técnica EN 12355:2003 + A1: 2010

1.2.3.5 O dispositivo de acionamento e parada do sistema motriz do cilindro dentado ou cilindro de arraste deve ser um comando sensível.

1.2.3.5.1 O cilindro deve parar em até dois segundos depois que o operador soltar o interruptor de comando.

1.2.3.5.2 O interruptor de comando pode ser acionado, por exemplo, com o pé, com o joelho ou com a barriga, e deve estar protegido contra qualquer acionamento involuntário.

1.2.3.5.3 O dispositivo de acionamento e parada poderá ser interligado em série com o botão de parada de emergência.

1.2.3.6 Devem-se adotar medidas para evitar o acesso de terceiros à zona de perigo 1, limitando-se o acesso apenas ao posto de trabalho do operador da máquina (acesso frontal).

1.2.3.6.1 Quando não for possível limitar o acesso por meio do posicionamento da máquina no ambiente ou da organização dos postos de trabalho, o acesso de terceiros (outras pessoas) ao cilindro dentado ou de arraste da máquina aberta para descourear e retirar a pele e a membrana deve estar protegido por proteção fixa, conforme os itens 12.38 a 12.55 da NR-12.

1.2.3.6.2 Não devem ser utilizadas luvas de malha metálica ou luvas reforçadas com arame metálico durante a operação da máquina.

1.2.4 O acesso às zonas de perigo 2, 3 e 4 deve ser impedido em todas as faces por meio de proteção móvel intertravada ou fixa, conforme os itens 12.38 a 12.55 da NR-12.

1.2.5 A interface de segurança da máquina deve atingir no mínimo a categoria de segurança 3, conforme as normas técnicas oficiais vigentes à época de publicação deste anexo.

1.2.6 A altura "H" deve ser de 1050 mm se a altura da mesa de alinhamento (plano de trabalho) for fixa.

1.2.6.1 Quando a altura for regulável, a altura "H" deve permitir ajuste entre 850 mm a 1120 mm.

1.2.6.2 A altura "H" fora do padrão estabelecido nos itens 1.2.6 e 1.2.6.1 deste anexo, só pode ser adotada por meio de uma análise ergonômica do trabalho (AET) do posto de trabalho.

1.2.7 Nas máquinas móveis que possuem rodízios, pelo menos dois deles devem possuir travas.

1.2.8 Os componentes elétricos devem atender ao grau de proteção (IP), de acordo com as normas técnicas oficiais vigentes à época de publicação deste anexo.

1.2.8.1 Quando utilizado jato de pressão de água para higienização da máquina, devem ser adotadas medidas adicionais para proteger os componentes elétricos externos.

1.2.9 A máquina deve ser equipada com um dispositivo de parada de emergência, de forma que sua disposição permita o acionamento da parada de emergência dentro da área de alcance do operador.

1.2.9.1 O dispositivo de parada de emergência deve atender ao disposto na NR-12.

III - Máquina de repasse de moela

1.3 Máquina de repasse de moela é definida para fins deste Anexo como a máquina com esteira e/ou local de alimentação, cilindros dentados, local de descarga e funil de resíduo de descarga utilizada para realizar o repasse da limpeza de moelas.

1.3.1 Se a máquina de limpeza de moela for adaptada para realizar também o repasse da limpeza de moela, a máquina e suas adaptações devem atender aos requisitos de segurança previstos neste anexo.

1.3.2 Os perigos mecânicos e os requisitos de segurança abrangidos neste anexo se referem ao tipo de máquina descrita no item 1.3 e seus limites de aplicação.

1.3.2.1 Deve ser realizada uma prévia avaliação de risco da máquina em relação ao trabalhador, após a sua instalação, longo período de inatividade ou quando ocorrer mudança do processo operacional, para evitar riscos adicionais oriundos do processo e das condições do ambiente de trabalho.

1.3.2.2 O acesso à zona de perigo de operação dos cilindros deve ser impedido por meio de proteção móvel intertravada, monitorada por interface de segurança, ou fixa, conforme os itens 12.38 a 12.55 da NR-12.

1.3.2.2.1 O movimento de risco dos cilindros deve cessar totalmente em um período de tempo de até dois segundos quando a proteção móvel intertravada for aberta.

1.3.2.2.2 A proteção móvel deve ser projetada de forma que possa ser movimentada pelo trabalhador com uma força menor do que 50N (newton).

1.3.2.3 O acesso às zonas de perigo do local de alimentação, do local de descarga do produto e do funil de descarga de resíduos deve ser impedido por meio de proteção que, por sua geometria, impeça o acesso aos movimentos perigosos por meio de proteção móvel intertravada ou fixa, conforme os itens 12.38 a 12.55 da NR-12, especialmente nos pontos de esmagamento, agarramento e aprisionamento formados pelos roletes, acoplamentos e outras partes móveis acessíveis durante a operação normal.

1.3.2.3.1 As proteções contra o acesso às zonas de perigo do local de alimentação, do local de descarga do produto e do funil de descarga de resíduos devem observar ainda as distâncias de segurança conforme quadro I do item “A” do Anexo I da NR-12.

1.3.2.3.2 Se for utilizada esteira para a alimentação automática da máquina ou na saída do produto, deve ser utilizada proteção móvel intertravada ou fixa, conforme os itens 12.38 a 12.55 da NR-12, que impeça o acesso aos movimentos perigosos dos transportadores contínuos, especialmente nos pontos de esmagamento, agarramento e aprisionamento formados pelas esteiras, correias, roletes, acoplamentos e outras partes móveis acessíveis durante a operação normal.

1.3.2.4 O acesso às partes móveis e transmissões de força deve ser impedido em todas as faces por meio de proteção móvel intertravada ou fixa, conforme os itens 12.38 a 12.55 da NR-12.

1.3.3 A interface de segurança da máquina deve atingir no mínimo categoria de segurança 3, conforme as normas técnicas oficiais vigentes à época de publicação deste anexo.

1.3.4 A altura “H” deve ser de 1050 mm se a altura de alimentação da máquina (plano de trabalho) for fixa.

1.3.4.1 Quando a altura de alimentação for regulável, a altura “H” deve permitir ajuste entre 850 mm a 1120 mm.

1.3.4.2 A altura “H” fora do padrão estabelecido nos itens 1.3.4 e 1.3.4.1 deste anexo, só poderá ser adotada através de uma análise ergonômica do trabalho (AET) do posto de trabalho.

1.3.5 Nas máquinas móveis que possuem rodízios, pelo menos dois deles devem possuir travas.

1.3.6 Os componentes elétricos devem atender ao grau de proteção (IP), de acordo com as normas técnicas oficiais vigentes à época de publicação deste anexo.

1.3.6.1 Quando utilizado jato de pressão de água para higienização da máquina, devem ser adotadas medidas adicionais para proteger componentes elétricos externos.

1.3.7 A máquina deve ser equipada com um dispositivo de parada de emergência, de forma que sua disposição permita o acionamento da parada de emergência dentro da área de alcance do operador.

1.3.7.1 O dispositivo de parada de emergência deve atender ao disposto na NR-12.

Disposições transitórias

1.3.8 As máquinas utilizadas para o repasse de moela fabricadas antes da vigência desta Portaria têm o prazo indicado no Art. 2º para se adequarem ao disposto no item 1.3 e seus subitens, podendo ser utilizadas nesse período desde que atendam aos requisitos indicados nos subitens de 1.3.8.1 a 1.3.8.6.

1.3.8.1 A operação da máquina de repasse de moela só pode ser realizada por trabalhador que não utilize luvas e jalecos de manga longa.

1.3.8.2 A máquina deve ser equipada com um dispositivo de parada de emergência, de forma que sua disposição permita o acionamento da parada de emergência dentro da área de alcance do operador.

1.3.8.2.1 O dispositivo de parada de emergência deve atender ao disposto na NR-12.

1.3.8.2.2 O movimento dos cilindros deve cessar totalmente em um período de até dois segundos após o acionamento do dispositivo de parada de emergência.

1.3.8.3 O ângulo das ranhuras dos cilindros deve ser de 60º e a distância livre entre dois cilindros não deve ultrapassar 0,4 mm.

1.3.8.4 As extremidades dos roletes devem ser dotadas de proteção que impeça o acesso de membros superiores nas zonas de prensão e esmagamento.

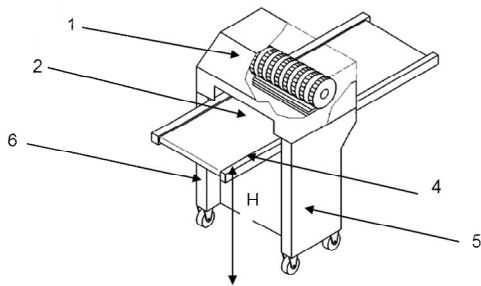
1.3.8.5 O acesso para limpeza dos cilindros deve ser impedido por meio de proteção móvel intertravada, monitorada por interface de segurança, conforme os itens 12.38 a 12.55 da NR-12.

1.3.8.6 A interface de segurança da máquina deve atingir no mínimo categoria de segurança 3, conforme as normas técnicas oficiais vigentes à época de publicação deste anexo.

RETIFICAÇÃO (DOU de 04/05/2016 - Seção 1)

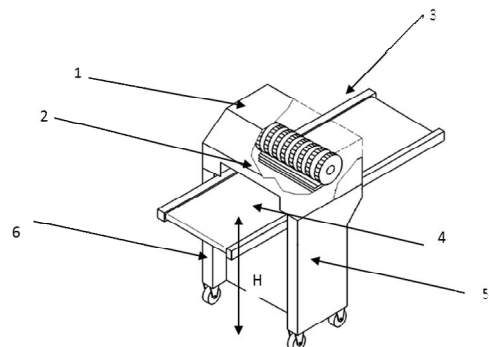
No Anexo da Portaria MTPS n.º 511, de 29 de abril de 2016, publicada no DOU de 02 de maio de 2016, seção 1, páginas 94 a 97, onde se lê:

Figura 3 - Zonas de perigo da máquina automática de descourear e retirar pele e película



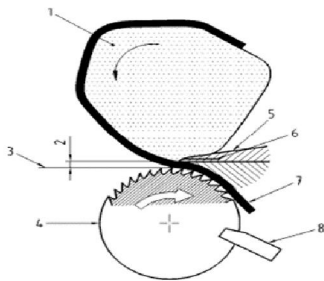
Leia-se:

Figura 3 – Zonas de perigo da máquina automática de descourear e retirar pele e película



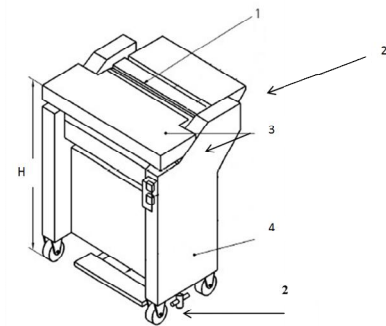
Onde se lê:

Figura 7 – Sistema de uma máquina aberta de descourear e de retirar a pele e a membrana



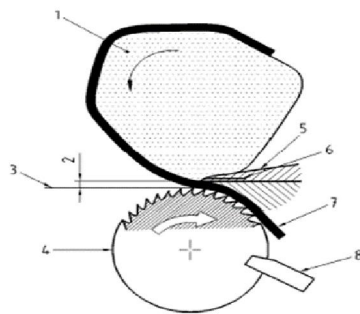
e ou quando ocorrer mudança do processo operacional, em relação ao trabalhador, para evitar riscos adicionais oriundos do processo e das condições do ambiente de trabalho.

Figura 8 – Zonas de perigo da máquina aberta de descourear e retirar a pele e a membrana



Leia-se:

Figura 7 – Sistema de uma máquina aberta de descourear e de retirar a pele e a membrana



Legenda:

1. Produto arredondado;
2. Espessura do corte □ 5mm (cilindro dentado) ou □ □ 0,5 mm (cilindro de arraste);
3. Mesa de alimentação;
4. Cilindro dentado ou de arraste;
5. Suporte de lâmina;
6. Lâmina;
7. Couro ou pele;
8. Pente de raspagem.

Fonte: Norma Técnica EN 12355:2003 + A1: 2010

1.2.2 Os perigos mecânicos (figura 8) e os requisitos de segurança abrangidos neste anexo se referem ao tipo de máquina descrita no item 1.2 e seus limites de aplicação.

1.2.2.1 Deve ser realizada uma prévia avaliação de risco da máquina, após a sua instalação, longo período de inatividade ou quando ocorrer mudança do processo operacional, em relação ao trabalhador, para evitar riscos adicionais oriundos do processo e das condições do ambiente de trabalho.

Figura 8 – Zonas de perigo da máquina aberta de descourear e retirar a pele e a membrana

